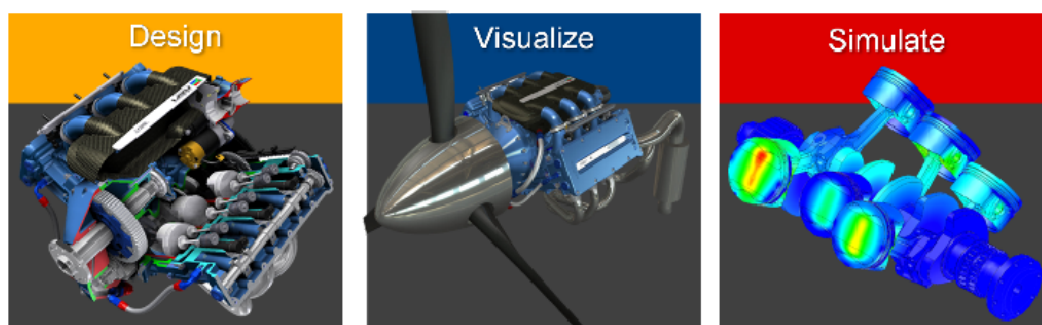




CAD Fréttir Apríl 2010



Gleðilegt sumar

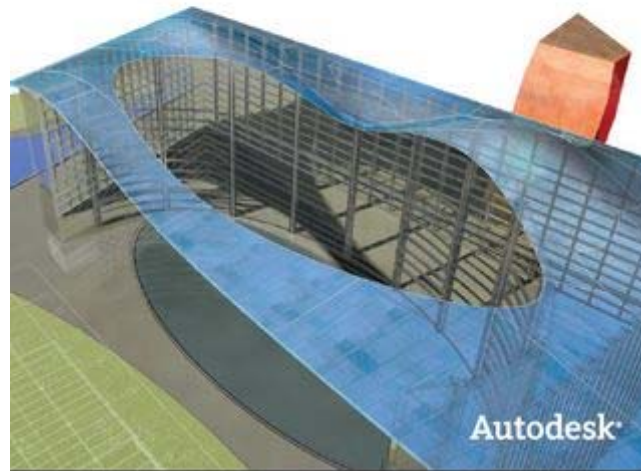
Enn einu sinni birtast hinar ýmsir vorboðar. Í ljósvakamiðlum heyrast tilkynningar um "nagladekkin af" og tilboð á umfelgun. Í fréttum er talað um komu ýmsa fuglategundir og þó en sé svalt í lofti á ýmsum veðurathugunarstöðvum þá er það vist að vorið liggur í loftinu. Annar vorboði er komu pakkanna frá Autodesk með nýjustu útgáfunar. Þegar þetta er skrifa ættu flestir að vera búnir að fá sín pakka og ef ekki þá er hann örugglega á næsta leyti.

Annað sem er næsta víst á vorin er **CAD dagurinn** og aftur í ár verður hann haldinn á Grand Hótel Reykjavík við Sigtún. Í ár verður þetta **þriðjudagurinn 18. maí** og í tengslum við CAD daginn verður boðið upp á "**örnámsskeið**" fyrir **Inventor notenda** en meiri um það síðar.

Það er svo margt nýtt og spennandi og of lang mál hér að fara ígenum allar nýjungar en hér skal nefnt það helsta (að mínu mati). Að öðru leyti er hér linkur inn á "[Lynn Allen's Tips and Tricks for Using AutoCAD 2011](#)".

Lynn Allen's Tips and Tricks
for Using AutoCAD 2011

AutoCAD®



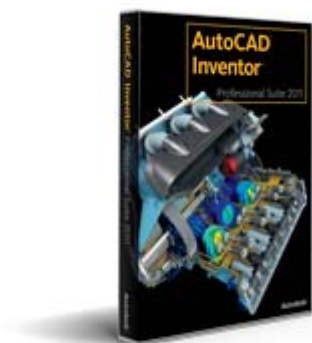
AutoCAD 2011 nýjungar

Inferred Constraints
Object and Layer Transparency
Hatch Preview
Send Hatches to Back
Hide and Isolate Objects
Select Similar
Create Similar
Layer & object Transparency

Changing the Ribbon
Quick Access Toolbar
Customizing the Ribbon
Object Isolation
Geometric Constrains
Breytingar á Polylines og
Polyline Edit

Surface Modeling
Surface Analysis
Point Cloud Support
Materials Library
Introductory 3D Workspace

FBX Import/Export



Inventor 2011 nýjungar

Direct Manipulation Part Modeling
 Dynamic Input in the Sketch Environment
 Assemble Tool
 Inventor Fusion Technology Preview
 iLogic
 iCopy
 Stórbætt myndaumhverfi (Visualization & Rendering)
 Fullt af nýjum efnum (Materials)
 Í teikningaumhverfið má nefna:
 DWG Block Browser
 Multi-View Create
 Replace Reference Model
 Hatch Patterns - hægt er að nota AutoCAD hatch mynstur
 BIM Exchange samskipti t.d. við Revit
 Í Inventor Professional eru einnigar margt nýtt, t.d.

Frame Analysis
 Simulation Guide

Og í Tooling hlutann:
 Unique Instance Support
 Core/Cavity Creation Robustness
 Dynamic Simulation of Mold Assemblies
 Enhanced Mold Base and Component Library Search

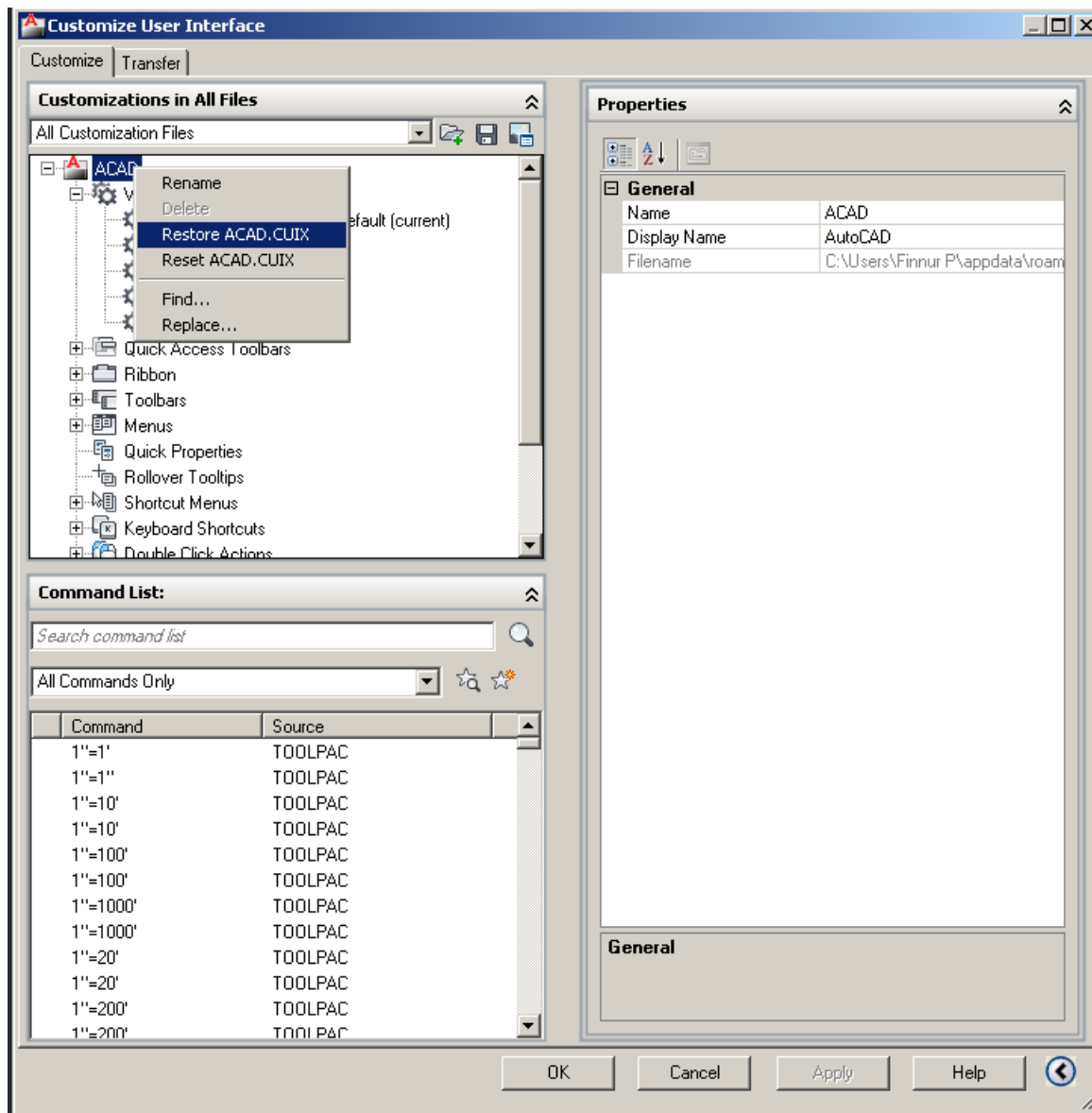
Vil ég benda Inventor notendur í síðuna hjá Garin Gardiner "In the Machine"
<http://inthemachine-autodesk.typepad.com/>

Tips og Tricks.

Almennt fyrir öll Autodesk forrit:
 Einstakir notendur hafa lent í vandræðum með netleyfismiðlarinn á Windows 7. Sökudólgurinn er Windows 7 eldveggurinn en í þessu skjali er leiðbeiningar um hvernig unnt er að laga þetta. [Sjá nánar:](#)
 Til að þetta fréttabréf yrði nú ekki of langt þá verður bara eitt tips fyrir AutoCAD og eitt fyrir Inventor.

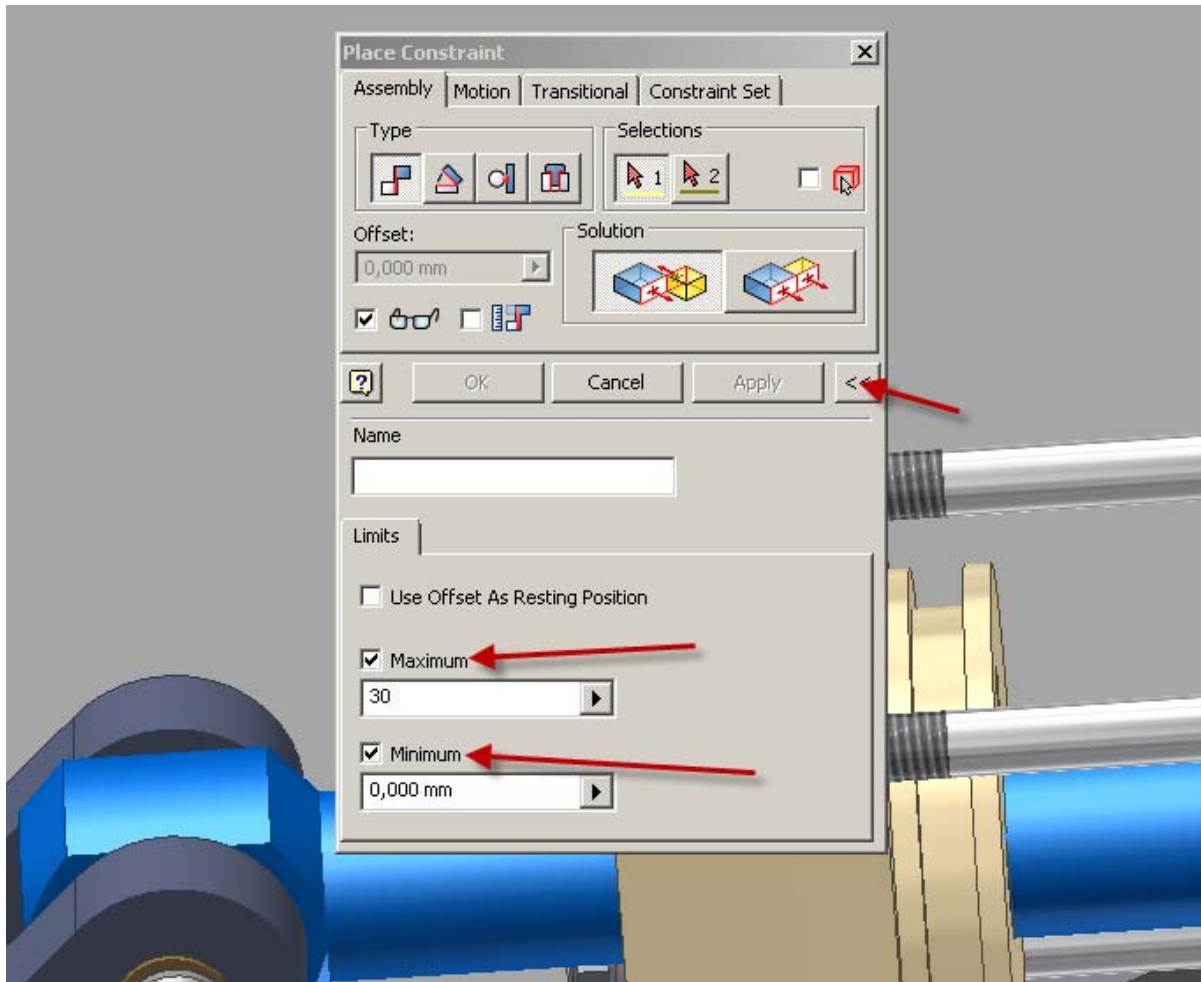
AutoCAD 2011.

Við viljum öll setja okkar mark á AutoCAD umhverfið sem við erum að vinna í og margir gerir tilraunir með viðmótið. Stundum gerum við eitthvað að okkur og viljum fara eitt skref tilbaka eða jafnvel endurstilla viðmótið eins og það var þegar AutoCAD var sett upp í fyrsta skipti.
 Í "Customize" viðmótið skal halda múnina yfir AutoCAD nafnið, hægismella og þá er hægt að velja annaðhvort "Restore" sem fer eitt "skref aftur á bak" í síðasta viðmót eða velja "Reset" sem endurstillir viðmótið eins og það var þegar AutoCAD var sett upp.



Inventor 2011:

Við getum nú notað "Constrain Limits" til að takmarka hreyfinga án þess að setja "raunverulega" skorður á hlutunum. Í dæmið hér að neðan er Min sett á 0 mm (stimpilinn er inndreginn) og Max á 30 mm (Stimpilinn í ýsta stöðu). Við getum nú dregið stimpilinn fram og til baka án þess að draga í gegn eða nota "Mate" skorðu.



Takið daginn frá.

Takið daginn frá. CAD dagurinn verður 18. maí á Grand Hótel Reykjavík og Inventor "ör-námskeið" þann 19. maí í hjá lðan fræðslusetri. Dagskráin verður send út þegar nær dregur.

Námskeið á næstunni:

Inventor 2010 fyrir innréttingasmíði: 30.4.2010

AutoCAD Electrical 2010 Essentials (IEC Standard): 14.5.2010

Bókun og upplýsingar um námskeiðin er í síma 590 6400 milli kl. 9 og 16. Einnig má skrá sig á heimasíðu lðunar www.idan.is

þangað til næst:
Lifið heil.

Finnur P. Fróðason

Hafið Samband:

sími: 5523990 - cad@cad.is

[Forward email](#)

✉ **SafeUnsubscribe**®

This email was sent to finnurp@cad.is by finnurp@cad.is.
[Update Profile/Email Address](#) | Instant removal with [SafeUnsubscribe](#)™ | [Privacy Policy](#).

Email Marketing by



CAD ehf | Skulagata 10 | Reykjavik | IS-101 | Iceland